



## MASTER LED DimTone E27

MAS LEDspotLV DimTone 6.5-35W MR16 36D

Sie werden kaum einen Unterschied zu Ihrer herkömmlichen Glühlampe bemerken: Die MASTER LED DimTone Familie zeigt ein optimales Dimmverhalten. Je weiter die Lampen gedimmt werden, desto wärmer wird ihr Licht - eine einzigartige Innovation von Philips Lighting.

**PHILIPS**

## Produkt Daten

### • General Information

Sockel	GU5.3 [ GU5.3]
Nennlebensdauer (Nom)	25000 h
Technischer Typ	6.5-35W

### • Lichttechnische Daten

Beam Angle (Nom)	36 °
Lichtverteilung	36D [ Medium beam]
Lichtstrom (Nom)	410 lm
Nennlichtstrom (Nom)	410 lm
Lichtstärke (Nom)	900 cd
Lichtfarbe	Warmweiß (WW)
Nenn-Abstrahlungswinkel	36 °
Ähnlichste Farbtemperatur (Nom)	2700 K
Nennlichtausbeute (Nom)	63.08 lm/W
Farbkonsistenz	6 Stufen
Farbwiedergabeindex (Nom.)	80
Restlichtstrom am Ende der Nennlebensdauer (Nom)	70 %
Lichtstrom im 90° Winkel	370 lm

### • Elektrische Kenndaten

Eingangsfrequenz	50-60 Hz
Power (Rated) (Nom)	6.5 W
Lampenstrom (Nom)	800 mA

Äquivalente Leistung	35 W
Startzeit (max.)	0.5 s
Aufwärmzeit bis 60 % Licht (Nom)	instant full light
Leistungsfaktor (Nom)	0.7
Voltage (Nom)	12 V

### • Dimmen

Dimmbar	Ja
---------	----

### • Zulassungen und Anwendungseigenschaften

Geeignet für Akzentbeleuchtung	ja
Energieeffizienz-Label (EEL)	A
Energieverbrauch kWh/1000h	7 kWh

### • Produktdaten

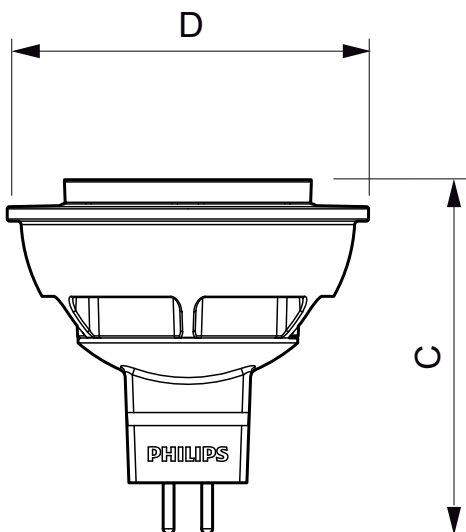
Gesamt-Produktcode	871869644215900
Bestell-Produktname	MAS LEDspotLV DimTone 6.5-35W MR16 36D
EAN/UPC - Produkt	8718696442159
Bestellcode	44215900
Anzahl pro Verpackung	1
Zähler - Pakete pro Außenkarton	10
Material-Nr. (12NC)	929001127902
Nettogewicht (Einzelteil)	0.045 kg

## Hinweise

- Nicht für Gleichspannung geeignet

- Max. 80% Luftfeuchtigkeit
- Min. 10 mm Luftraum beim Deckeneinbau zur Gewährleistung der konstanten Wärmeableitung

## Abmessungsskizzen

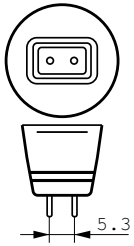


3.4-20W, 5.5-35W, 5.5-50W, 6.3-35W, 6.5-35 W GU5.3 MR16

### LED DimTone 6.5-35W MR16 36D

Product	D	C
MAS LEDspotLV DimTone 6.5-35W MR16 36D	51 mm	50 mm

## Abmessungsskizzen



© 2016 Philips Lighting Holding B.V.  
Alle Rechte vorbehalten.

Technische Daten können ohne Vorankündigung geändert werden. Koninklijke Philips N.V. (Royal Philips) und/oder ihre Partner oder Lizenzgeber ist/sind Inhaber aller Urheber- (Copyright) und sonstigen Eigentumsrechte an den von Philips zur Verfügung gestellten Inhalten.

[www.philips.com/lighting](http://www.philips.com/lighting)

2016, Januar 30  
Änderungen vorbehalten