



CorePro LED PLC

CorePro LED PLC 9W 840 4P G24q-3

Die neue CorePro LED PL-C ist eine hervorragende LED Alternative für herkömmliche konventionelle Kompaktleuchtstofflampen wie PL-C. Die CorePro LED PL-C gibt es als 2 Pin (EM: KVG/VVG) sowie als 4 Pin (HF: EVG) Version. Mit dieser innovativen LED-Lösung können Sie hohe Energieeinsparungen im Vergleich zu herkömmlichen konventionellen Lösungen erzielen.

Produkt Daten

• Allgemeine Eigenschaften

| | |
|------------------------|------------------|
| Sockel | G24Q-3 [G24q-3] |
| Hauptanwendungsbereich | Industrie |
| Nennlebensdauer (Nom) | 30000 h |
| B50L70 | 30000 |

• Lichttechnische Daten

| | |
|--|--------|
| Beam Angle (Nom) | 120 ° |
| Nennlichtstrom (Nom) | 950 lm |
| Nenn-Abstrahlungswinkel | 120 ° |
| Ähnlichste Farbtemperatur (Nom) | 4000 K |
| Farbkonsistenz | <6 |
| Farbwiedergabeindex (Nom.) | 83 |
| Restlichtstrom am Ende der Nennlebensdauer (Nom) | 70 % |

• Elektrische Kenndaten

| | |
|----------------------------------|--------------------|
| Eingangsfrequenz | 30000-80000 Hz |
| Power (Rated) (Nom) | 9 W |
| Startzeit (max.) | 0.5 s |
| Aufwärmzeit bis 60 % Licht (Nom) | instant full light |
| Leistungsfaktor (min.) | 0.8 |
| Voltage (Nom) | 20-50 V |

• Temperaturkenndaten

| | |
|----------------------------|--------|
| Umgebungstemperatur (max.) | 35 °C |
| Umgebungstemperatur (min.) | -20 °C |
| Lagertemperatur (max) | 65 °C |
| Lagertemperatur (min) | -40 °C |
| Gehäusetemperatur (max) | 75 °C |

• Dimmen

| | |
|---------|------|
| Dimmbar | Nein |
|---------|------|

• Mechanische Kenndaten

| | |
|--------------|--------|
| Produktlänge | 100 mm |
|--------------|--------|

• Zulassungen und Anwendungseigenschaften

| | |
|--------------------------------|---|
| Energiesparendes Produkt | ja |
| Geeignet für Akzentbeleuchtung | nein |
| Energieeffizienz-Label (EEL) | A+ |
| Zeichen & Zertifikate | CE Zeichen RoHS KEMA-KEUR(DEKRA) Zertifikat |
| Energieverbrauch kWh/1000h | 12 kWh |

• Produktdaten

| | |
|--------------------|-----------------|
| Gesamt-Produktcode | 871869654117300 |
|--------------------|-----------------|

PHILIPS

CorePro LED PLC

Bestell-Produktname CorePro LED PLC 9W 840 4P
G24q-3
EAN/UPC - Produkt 8718696541173
Bestellcode 54117300
Anzahl pro Verpackung 1

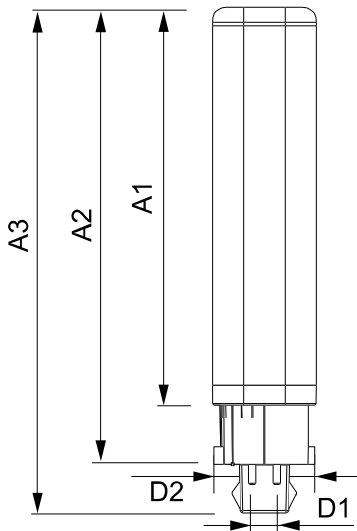
Anzahl pro Umverpackung 10
Material-Nr. (12NC) 929001200902
Nettogewicht (Einzelteil) 0.088 kg

Hinweise

- Nicht dimmbar

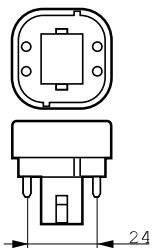
- Bitte vor Installation an EVGs (4 Pin) die Kompatibilität unter www.philips.de/ledtube überprüfen
- Nicht für Gleichspannung geeignet

Abmessungsskizzen

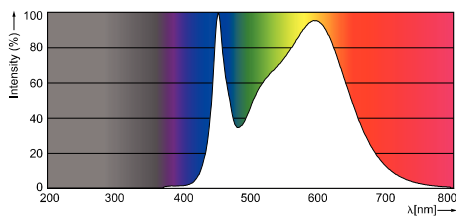


LEDtube PLC 9W G24q-3/840 4P

| Product | D1 | D2 | A1 | A2 | A3 |
|----------------------------------|---------|---------|----------|----------|----------|
| CorePro LED PLC 9W 840 4P G24q-3 | 24.3 mm | 28.4 mm | 147.5 mm | 128.3 mm | 163.1 mm |



Photometrische Daten





© 2016 Philips Lighting Holding B.V.
Alle Rechte vorbehalten.

Technische Daten können ohne Vorankündigung geändert werden. Koninklijke Philips N.V. (Royal Philips) und/oder ihre Partner oder Lizenzgeber ist/sind Inhaber aller Urheber- (Copyright) und sonstigen Eigentumsrechte an den von Philips zur Verfügung gestellten Inhalten.

www.philips.com/lighting

2016, September 19
Änderungen vorbehalten