



# MASTER LEDspot & MASTER LEDspot Value MR16/MR11 Niedervolt-Reflektor

MAS LEDspotLV D 8.0-50W 827 MR16 36D

Ersetzen Sie ihre alten Halogen-Niedervolt-Reflektorlampen und sparen Sie bares Geld. MASTER LEDspot MR16/MR11 haben mit ihren kompakten Abmessungen die perfekte Passform als Ersatz für Halogen-Reflektorlampen und verbrauchen bis zu 80% weniger Energie.

## Produkt Daten

### • General Information

Socket	GU5.3 [ GU5.3]
Nennlebensdauer (Nom)	40000 h
Technischer Typ	8-50W

### • Light Technical

Beam Angle (Nom)	36 °
Lichtverteilung	36D [ Medium beam]
Lichtstrom (Nom)	635 lm
Nennlichtstrom (Nom)	635 lm
Lichtstärke (Nom)	1650 cd
Lichtfarbe	Warmweiß (WW)
Nenn-Abstrahlungswinkel	36 °
Ähnlichste Farbtemperatur (Nom)	2700 K
Nennlichtausbeute (Nom)	78 lm/W
Farbkonsistenz	6 Stufen
Farbwiedergabeindex (Nom.)	80
Restlichtstrom am Ende der Nennlebensdauer (Nom)	70 %
Lichtstrom im 90° Winkel	621 lm

### • Operating and Electrical

Eingangsfrequenz	50 bis 60 Hz
Power (Rated) (Nom)	8 W
Lampenstrom (Nom)	900 mA
Startzeit (max.)	0.5 s

Aufwärmzeit bis 60 % Licht (Nom)	instant full light
Leistungsfaktor (Nom)	0.7
Voltage (Nom)	12 V

### • Temperature

Gehäusetemperatur (max)	105 °C
-------------------------	--------

### • Controls and Dimming

Dimmbar	Ja
---------	----

### • Approval and Application

Geeignet für Akzentbeleuchtung	ja
Energieeffizienz-Label (EEL)	A+
Energieverbrauch kWh/1000h	9 kWh

### • Product Data

Gesamt-Produktcode	871869651536500
Bestell-Produktname	MAS LEDspotLV D 8.0-50W 827 MR16 36D
EAN/UPC - Produkt	8718696515365
Bestellcode	51536500
Anzahl pro Verpackung	1
Zähler - Pakete pro Außenkarton	10
Material-Nr. (12NC)	929001150102

**PHILIPS**

## MASTER LEDspot & MASTER LEDspot Value MR16/MR11 Niedervolt-Reflektor

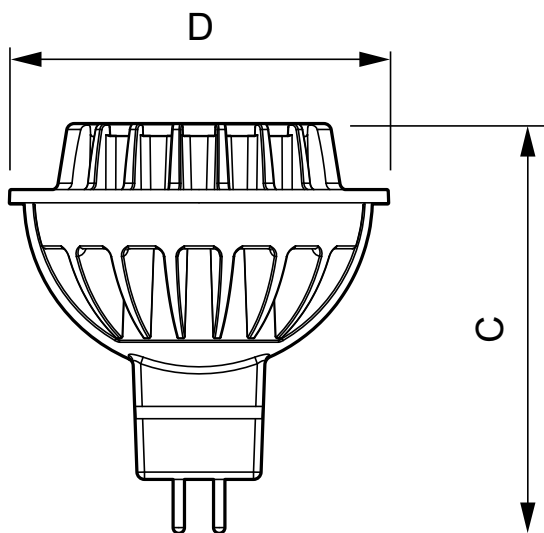
Nettogewicht (Einzelteil) 0.045 kg

### Hinweise

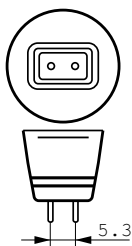
- Nicht für den Einsatz in sehr luftfeuchter Umgebung geeignet (z.B. über der Dusche)

- Nicht für elektronische Schalter geeignet
- Max. 80% Luftfeuchtigkeit
- Min. 10 mm Luftraum beim Deckeneinbau zur Gewährleistung der konstanten Wärmeableitung

### Abmessungsskizzen



8-50 W GU5.3 MR16



### LED D 8-50W 827 MR16 36D

Product	D	C
MAS LEDspotLV D 8.0-50W 827 MR16 36D	51 mm	55 mm



© 2016 Philips Lighting Holding B.V.  
Alle Rechte vorbehalten.

Technische Daten können ohne Vorankündigung geändert werden. Koninklijke Philips N.V. (Royal Philips) und/oder ihre Partner oder Lizenzgeber ist/sind Inhaber aller Urheber- (Copyright) und sonstigen Eigentumsrechte an den von Philips zur Verfügung gestellten Inhalten.

[www.philips.com/lighting](http://www.philips.com/lighting)

2016, März 4  
Änderungen vorbehalten