



Brilliantline Dichroic

Brilliantline Dichroic 35W GU5.3 12V MR16 24D 1CT

Brilliantline Dichroic ist die ideale Lösung für kleine dekorative Leuchten, die Ihre Objekte mit hellem, funkelndem Halogenlicht ins rechte Licht rücken. Die dichroitische Beschichtung verhindert dabei Wärmeübertragung auf das beleuchtete Objekt.

Produkt Daten

• Allgemeine Eigenschaften

Philips Bestellnummer	14615
ANSI Code Halogen	FRA
Sockel	GU5.3
Kolbenform	MR 16inch/50mm [2inch/50mm]
Kolbenausführung	Klar
Brennstellung	beliebig [Beliebig]
Lebensdauer 50%	4000 hr
Ausfallrate	
Nominal Lifetime	4000 hr
Nennlebensdauer	4000 hr
Nennlebensdauer [Jahre]	4 an

• Lichttechnische Eigenschaften

Ausstrahlungswinkel gemessener	24 D
Ausstrahlungswinkel	24 D
Lichtstärke	2640 (max) cd
Farbwiedergabeindex	100 Ra8
Farbtemperatur	3000 K
Gemessene Farbtemperatur	3000 K
Nennlichtstrom	500 Lm
LLMF - Ende Lebensdauer	80 (min) %
Rated Beam Angle	24 D
Luminous flux in 90° cone	500 Lm

• Elektrische Kenndaten

Nennleistung	35.0 W
Lampenleistung	35 W

Gemessene Lampenleistung	36 W
Leistungsfaktor PF	1 -
Spannung	12 V
Lampenstrom	2.92 A
Dimmbar	Ja [Ja]
Startzeit	0.0 s
Anlaufzeit 60% Lichtleistung	instant full light

• Umwelteigenschaften

Energieeffizienzlabel (EEL)	B
Energieverbrauch kWh/1000h	37 kWh

• Messbedingungen

Schaltzyklus	16000X
--------------	--------

• Anforderungen Leuchtenentwicklung

Sockeltemperatur	350 (max) C
Kolbentemperatur	250 (max) C

• Produktabmessungen

Gesamtlänge C	46 (max) mm
Durchmesser D	51 (max) mm

• Produktdaten

Bestellnummer	424938 60
Produktcode	871150042493860
Produktname	Brilliantline Dichroic 35W GU5.3 12V MR16 24D 1CT

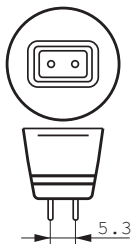
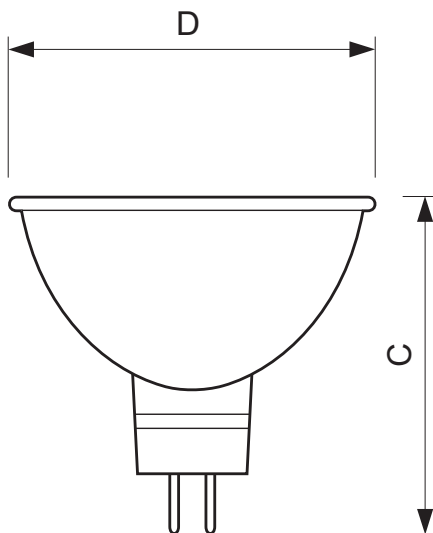
PHILIPS

Brilliantline Dichroic

Bestellbezeichnung Brilliantline Dichroic 35W GU5.3 12V MR16 24D 1CT
Anzahl pro Verpackung 1
Verpackungskonfiguration 10X5F
Verpackungsanzahl pro Umverpackung 50
Barcode auf Verpackung (EAN1) 8711500424938

Barcode der Umverpackung (EAN2) 8711500424990
Barcode auf Umverpackung (EAN3) 8711500425003
12 NC 924050517101
ILCOS-Code HRGS-35-12-GU5.3-50/24
Nettogewicht pro Stück 30.000 gr

Abmessungsskizzen



GU5.3

Brilliantline Dichroic 35W GU5.3 12V MR16 24D 1CT

Product	C (Max)	D (Max)
DICHRO Pro 14615 35W GU5.3 12V MR16 24D	46	51



© 2015 Koninklijke Philips N.V. (Royal Philips)
Alle Rechte vorbehalten.

Technische Daten können ohne Vorankündigung geändert werden. Koninklijke Philips N.V. (Royal Philips) und/oder ihre Partner oder Lizenzgeber ist/sind Inhaber aller Urheber- (Copyright) und sonstigen Eigentumsrechte an den von Philips zur Verfügung gestellten Inhalten.

www.philips.com/lighting

2015, Juli 15
Änderungen vorbehalten