



# CorePro LED PLC

## CorePro LED PLC 6.5W 830 4P G24q-2

Die neue CorePro LED PL-C ist eine hervorragende LED Alternative für herkömmliche konventionelle Kompaktleuchtstofflampen wie PL-C. Die CorePro LED PL-C gibt es als 2 Pin (EM: KVG/VVG) sowie als 4 Pin (HF: EVG) Version. Mit dieser innovativen LED-Lösung können Sie hohe Energieeinsparungen im Vergleich zu herkömmlichen konventionellen Lösungen erzielen.

## Produkt Daten

### • Allgemeine Eigenschaften

|                        |                  |
|------------------------|------------------|
| Sockel                 | G24Q-2 [ G24q-2] |
| Hauptanwendungsbereich | Industrie        |
| Nennlebensdauer (Nom)  | 30000 h          |
| B50L70                 | 30000            |

### • Lichttechnische Daten

|  |        |
|--|--------|
| Beam Angle (Nom)                                 | 120 °  |
| Nennlichtstrom (Nom)                             | 600 lm |
| Nenn-Abstrahlungswinkel                          | 120 °  |
| Ähnlichste Farbtemperatur (Nom)                  | 3000 K |
| Farbkonsistenz                                   | <6     |
| Farbwiedergabeindex (Nom.)                       | 83     |
| Restlichtstrom am Ende der Nennlebensdauer (Nom) | 70 %   |

### • Elektrische Kenndaten

|                                  |                    |
|----------------------------------|--------------------|
| Eingangsfrequenz                 | 30000-80000 Hz     |
| Power (Rated) (Nom)              | 6.5 W              |
| Startzeit (max.)                 | 0.5 s              |
| Aufwärmzeit bis 60 % Licht (Nom) | instant full light |
| Leistungsfaktor (min.)           | 0.8                |
| Voltage (Nom)                    | 20-50 V            |

### • Temperaturkenndaten

|                            |        |
|----------------------------|--------|
| Umgebungstemperatur (max.) | 35 °C  |
| Umgebungstemperatur (min.) | -20 °C |
| Lagertemperatur (max)      | 65 °C  |
| Lagertemperatur (min)      | -40 °C |
| Gehäusetemperatur (max)    | 65 °C  |

### • Dimmen

|         |      |
|---------|------|
| Dimmbar | Nein |
|---------|------|

### • Mechanische Kenndaten

|              |        |
|--------------|--------|
| Produktlänge | 100 mm |
|--------------|--------|

### • Zulassungen und Anwendungseigenschaften

|                                |   |
|--------------------------------|---|
| Energiesparendes Produkt       | ja  |
| Geeignet für Akzentbeleuchtung | nein  |
| Energieeffizienz-Label (EEL)   | A+  |
| Zeichen & Zertifikate          | CE Zeichen<br>RoHS<br>KEMA-KEUR(DEKRA) Zertifikat |
| Energieverbrauch kWh/1000h     | 9 kWh   |

### • Produktdaten

|                    |                 |
|--------------------|-----------------|
| Gesamt-Produktcode | 871869654119700 |
|--------------------|-----------------|

# PHILIPS

# CorePro LED PLC

Bestell-Produktname CorePro LED PLC 6.5W 830 4P  
G24q-2  
EAN/UPC - Produkt 8718696541197  
Bestellcode 54119700  
Anzahl pro Verpackung 1

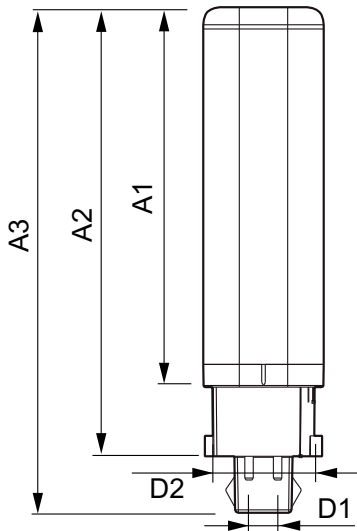
Anzahl pro Umverpackung 10  
Material-Nr. (12NC) 929001201002  
Nettogewicht (Einzelteil) 0.078 kg

## Hinweise

- Nicht dimmbar

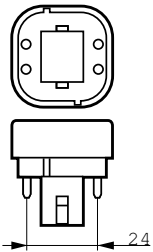
- Bitte vor Installation an EVGs (4 Pin) die Kompatibilität unter [www.philips.de/ledtube](http://www.philips.de/ledtube) überprüfen
- Nicht für Gleichspannung geeignet

## Abmessungsskizzen

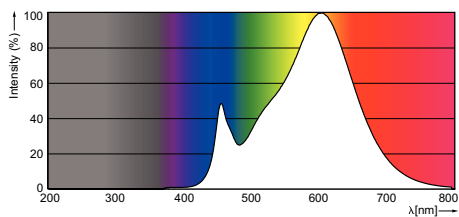


## LEDtube PLC 6.5W G24q-2/830 4P

| Product                            | D1       | D2       | A1       | A2 | A3 |
|------------------------------------|----------|----------|----------|----|----|
| CorePro LED PLC 6.5W 830 4P G24q-2 | 124.5 mm | 105.3 mm | 140.1 mm |    |    |



## Photometrische Daten





© 2016 Philips Lighting Holding B.V.  
Alle Rechte vorbehalten.

Technische Daten können ohne Vorankündigung geändert werden. Koninklijke Philips N.V. (Royal Philips) und/oder ihre Partner oder Lizenzgeber ist/sind Inhaber aller Urheber- (Copyright) und sonstigen Eigentumsrechte an den von Philips zur Verfügung gestellten Inhalten.

[www.philips.com/lighting](http://www.philips.com/lighting)

2016, October 14  
Änderungen vorbehalten