



# MASTER LEDspot AR111 Niedervolt- Reflektorlampen

MAS LEDspotLV D 20-100W 827 AR111 24D

Lange Lebensdauer und hohe Energieeffizienz: MASTER LEDspot AR111 sind kompatibel mit vielen handelsüblichen Halogentransformatoren und so der ideale Ersatz für herkömmliche NV-Halogen-Reflektoren.

## Produkt Daten

### • Allgemeine Eigenschaften

Sockel	G53 [ G53]
Kolbenform	AR111
Nennlebensdauer (Nom)	25000 h
Technischer Typ	20-100W

### • Lichttechnische Daten

Beam Angle (Nom)	24 °
Lichtverteilung	24D [ Medium beam]
Lichtstrom (Nom)	1300 lm
Nennlichtstrom (Nom)	1300 lm
Lichtstärke (Nom)	5800 cd
Lichtfarbe	Warmweiß (WW)
Nenn-Abstrahlungswinkel	24 °
Ähnlichste Farbtemperatur (Nom)	2700 K
Nennlichtausbeute (Nom)	65.00 lm/W
Farbkonsistenz	<6
Farbwiedergabeindex (Nom.)	80
Restlichtstrom am Ende der Nennlebensdauer (Nom)	70 %
Lichtstrom im 90° Winkel	1180 lm

### • Elektrische Kenndaten

Power (Rated) (Nom)	20 W
Lampenstrom (Nom)	2400 mA
Äquivalente Leistung	100 W

Startzeit (max.)	0.5 s
Aufwärmzeit bis 60 % Licht (Nom)	instant full light
Leistungsfaktor (Nom)	0.7
Voltage (Nom)	12 V

### • Temperaturkenndaten

Gehäusetemperatur (max)	80 °C
-------------------------	-------

### • Dimmen

Dimmbar	Ja
---------	----

### • Zulassungen und Anwendungseigenschaften

Geeignet für Akzentbeleuchtung	ja
Energieeffizienz-Label (EEL)	A
Energieverbrauch kWh/1000h	22 kWh

### • Produktdaten

Gesamt-Produktcode	871869651504400
Bestell-Produktname	MAS LEDspotLV D 20-100W 827 AR111 24D
EAN/UPC - Produkt	8718696515044
Bestellcode	51504400
Anzahl pro Verpackung	1
Anzahl pro Umverpackung	6
Material-Nr. (12NC)	929001170802

**PHILIPS**

# MASTER LEDspot AR111 Niedervolt-Reflektorlampen

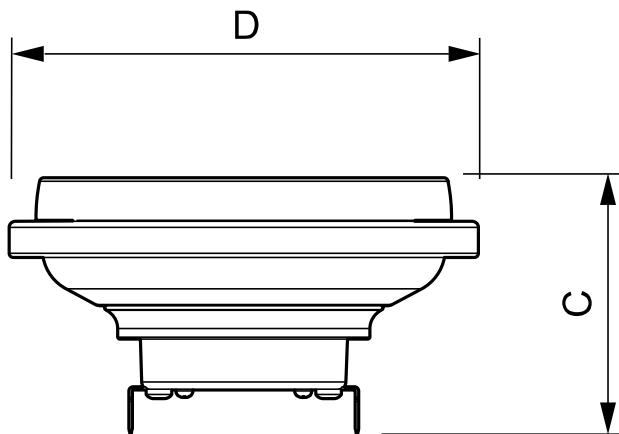
Nettogewicht (Einzelteil) 0.360 kg

## Hinweise

- Max. 80% Luftfeuchtigkeit

- Nicht für elektronische Schalter geeignet
- Min. 10 mm Luftraum beim Deckeneinbau zur Gewährleistung der konstanten Wärmeableitung

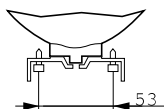
## Abmessungsskizzen



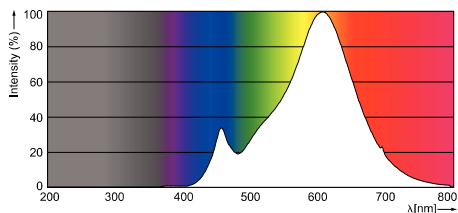
LEDspotLV GX53 AR111

## LED D 20-100W 827 AR111 24D

Product	D	C
MAS LEDspotLV D 20-100W 827 AR111 24D	111 mm	62.27 mm



## Photometrische Daten



© 2016 Philips Lighting Holding B.V.  
Alle Rechte vorbehalten.

Technische Daten können ohne Vorankündigung geändert werden. Koninklijke Philips N.V. (Royal Philips) und/oder ihre Partner oder Lizenzgeber ist/sind Inhaber aller Urheber- (Copyright) und sonstigen Eigentumsrechte an den von Philips zur Verfügung gestellten Inhalten.

[www.philips.com/lighting](http://www.philips.com/lighting)

2016, September 6  
Änderungen vorbehalten